

Link do produktu: <https://www.sklep.wirbialystok.pl/zawias-wpuszczany-kubica-2780-do-drewnianych-drzwi-z-dodatkowa-okladzina-p-5927.html>



Zawias wpuszczany KUBICA 2780 do drewnianych drzwi z dodatkową okładziną

Cena brutto	189,00 zł
Cena netto	153,66 zł
Dostępność	Na zamówienie
Czas wysyłki	3 dni
Numer katalogowy	K 2780 CS
Kod EAN	K 2780 CS
Producent	Koblenz

Opis produktu

Zawias wpuszczany z możliwością regulacji położenia skrzydła w trzech płaszczyznach (poziomej, pionowej oraz głębokości). Dedykowany do drewnianych drzwi z dodatkową okładziną. Określany mianem hybrydowego, gdyż został wykonany z różnych materiałów. Posiada stalowy korpus oraz ramiona wykonane z aluminium. Z kolei jego wewnętrzne elementy konstrukcyjne są wykonane ze żalu. Zawias posiada wykończenie Full HD, uzyskiwane przy użyciu zaawansowanej technologii, polegającej na nanoszeniu powłoki na kompletnie złożony zawias, dzięki czemu wszystkie jego elementy mają identyczny kolor.

Dobór - ilość zawiasów i ich rozmieszczenie na skrzydle

Kubica Hybrid K2780 - 80 kg (max) - 2 zawiasy

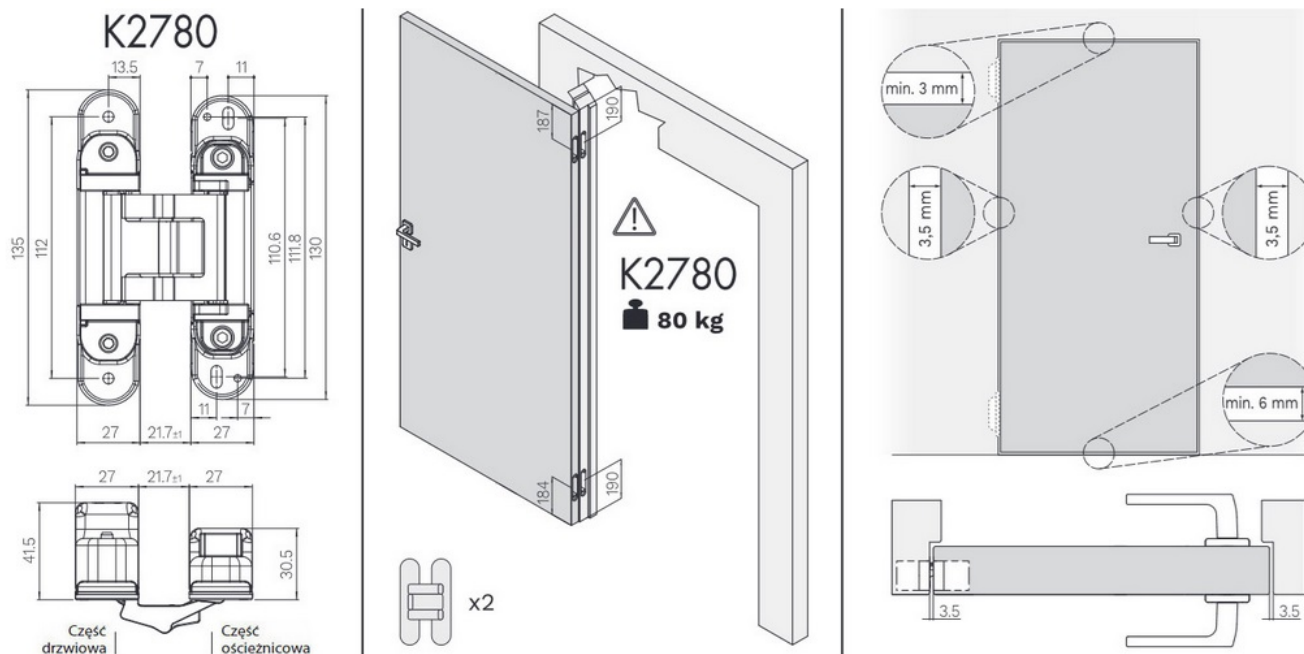
Zawiasy Kubica Hybrid K2780 mogą zostać zamontowane zarówno na drzwiach lewych, jak i na drzwiach prawych. Są odpowiednie do bezprzylgowych drzwi drewnianych, zamontowanych na ościeżnicy drewnianej, aluminiowej lub stalowej. Mogą być stosowane na drzwiach z dodatkową okładziną.

Dokumenty techniczne

Właściwości zawiasów wpuszczanych **Kubica Hybrid K2780** potwierdza **raport z badań** na zgodność z EAD 020001-01-0405:2017. Stosowny dokument został opublikowany przez instytut **ift Rosenheim**.

Montaż

Minimalna głębokość frezowania w ościeżnicy niezbędna do zamontowania zawiasów **Kubica Hybrid K2780** wynosi **30 mm**.



Użytkowanie - regulacja 3D

Po zamontowaniu zawiasów, położenie osadzonego przy ich użyciu skrzydła **można regulować w trzech płaszczyznach** (poziomej / pionowej / głębokości). Regulacja jest wykonywana za pomocą klucza imbusowego i nie wymaga demontażu skrzydła.

W celu wykonania regulacji należy postępować zgodnie ze wskazówkami zamieszczonymi na filmie instruktażowym. Zakres regulacji w poszczególnych płaszczyznach:

- Regulacja pozioma: **+3/- 1,5 mm**
- Regulacja pionowa: **+/- 2,5 mm**
- Regulacja głębokości: **+/- 1 mm**

Wykonywana przy użyciu zawiasów regulacja, nie służy do korekty błędów produkcyjno-montażowych zestawu drzwiowego.

Karta produktu

#22