

Link do produktu: <https://www.sklep.wirbialystok.pl/zawias-tkz-wkrecany-15mm-regulowany-ocynk-srebrny-p-3664.html>



## Zawias TKZ wkęcany Ø15mm regulowany ocynk SREBRNY

Cena brutto	<b>21,00 zł</b>
Cena netto	<b>17,07 zł</b>
Dostępność	<b>Dostępny</b>
Numer katalogowy	<b>004420</b>
Kod EAN	<b>004420</b>
Producent	<b>TKZ Polska</b>

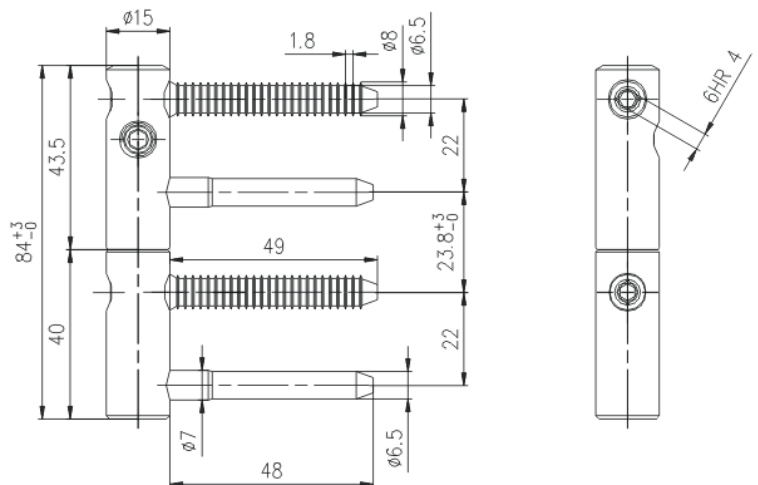
### Opis produktu

#### Zawias TKZ wkęcany regulowany w 3 płaszczyznach

Zgodny z normą PE-EN 1935.

ilość zawiasów	dopuszczalna waga drzwi [kg]
2	66
3	99

Dopuszczalne wartości obciążenia podane w tabeli dotyczą drzwi o wymiarach 2000 x 1000 mm. Przy szerokości skrzydła zwiększonej do 1250 mm wartość dopuszczalnego obciążenia ulega redukcji o 25%. Zawiasy są testowane na skrzydle o wymiarach 2000 x 1000 mm. Ciężar drzwi w trakcie testów jest o 20% wyższy od dopuszczalnego maksymalnego obciążenia. Testy obejmują 200.000 cykli.



Średnica [mm]: **15**  
 Kolor: **ocynk srebrny**  
 Strona (prawa/lewa): **uniwersalna**  
 Regulacja: **3D**