

Link do produktu: <https://www.sklep.wirbialystok.pl/polsoft-estetic-80a-zawias-niewidoczny-universalny-bialy-p-5264.html>



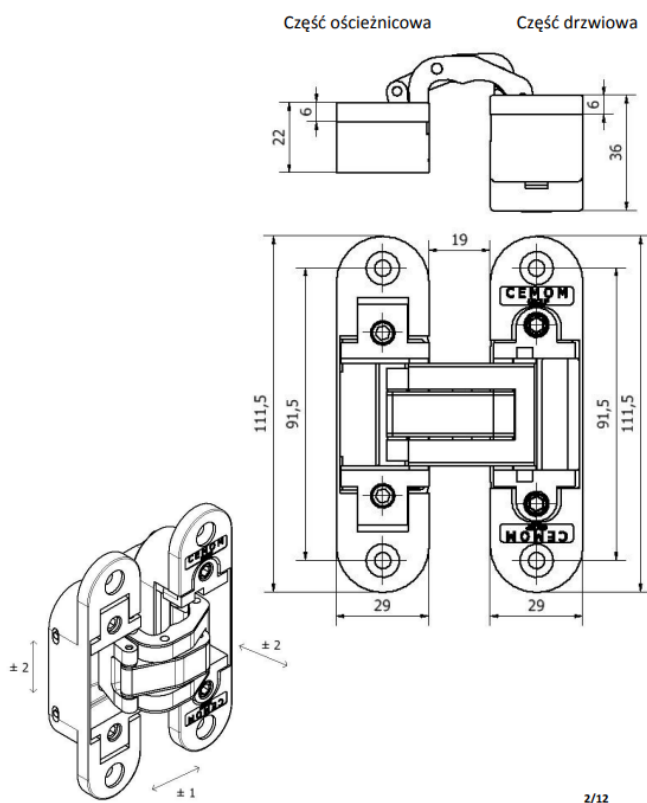
POLSOFT ESTETIC 80/A zawias niewidoczny uniwersalny - biały

| | |
|------------------|-----------------|
| Cena brutto | 78,00 zł |
| Cena netto | 63,41 zł |
| Dostępność | Dostępny |
| Numer katalogowy | 004043 |
| Producent | POL-SOFT |

Opis produktu

ESTETIC 80 UNIWERSALNY ZAWIAS NIEWIDOCZNY REGULOWANY W 3 PŁASZCZYZNACH

- Całkowicie niewidoczny zawias,
- Mechaniczna regulacja 3D (pionowa ± 2.5 mm, pozioma ± 2.5 mm, docisk uszczelki ± 1 mm),
- Nie wymaga smarowania w trakcie eksploatacji,
- Uniwersalny - możliwy do stosowania w drzwiach prawych oraz lewych,
- Główne wymiary: wysokość 111,5 mm, szerokość 29 mm, głębokość części drzwiowej 36 mm, głębokość części ościeżnicowej 21 mm,
- Odległość między korpusami 19 z regulacją ± 1 mm,



REGULACJE:

Wszystkich regulacji dokonuje się przy pomocy klucza imbusowego 4 mm. Regulacja jest poprawna, gdy po jej zakończeniu wszystkie zawiasy przenoszą równomiernie obciążenie.

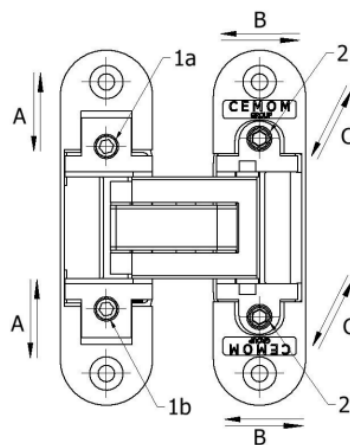
A – regulacja pionowa – zakres ± 2 mm

Upewnić się, że górny wkręt regulacyjny (1a) jest wykręcony na tyle aby licować się z przednią płaszczyzną zawiasu – jeżeli tak nie jest konieczne jest wykręcenie go do tej pozycji. Regulacji dokonuje się pokręcając dolny wkręt regulacyjny (1b). Po zakończeniu regulacji należy dokręcić obie śruby blokujące (2).

B – regulacja docisku uszczelki – zakres ± 1 mm

C – regulacja pozioma – zakres ± 2 mm

Regulacje docisku uszczelki oraz pozioma odbywają się jednocześnie. Przeprowadzić regulację pokręcając naprzemiennie śruby regulacyjne (2).



Karta techniczna produktu znajduje się w zakładce **Do pobrania**.