

Dane aktualne na dzień: 17-04-2026 11:18

Link do produktu: <https://www.sklep.wirbialystok.pl/otlav-zawiasa-przykręcano-wkręcana-15mm-m8x40-ocynk-srebrny-p-5846.html>

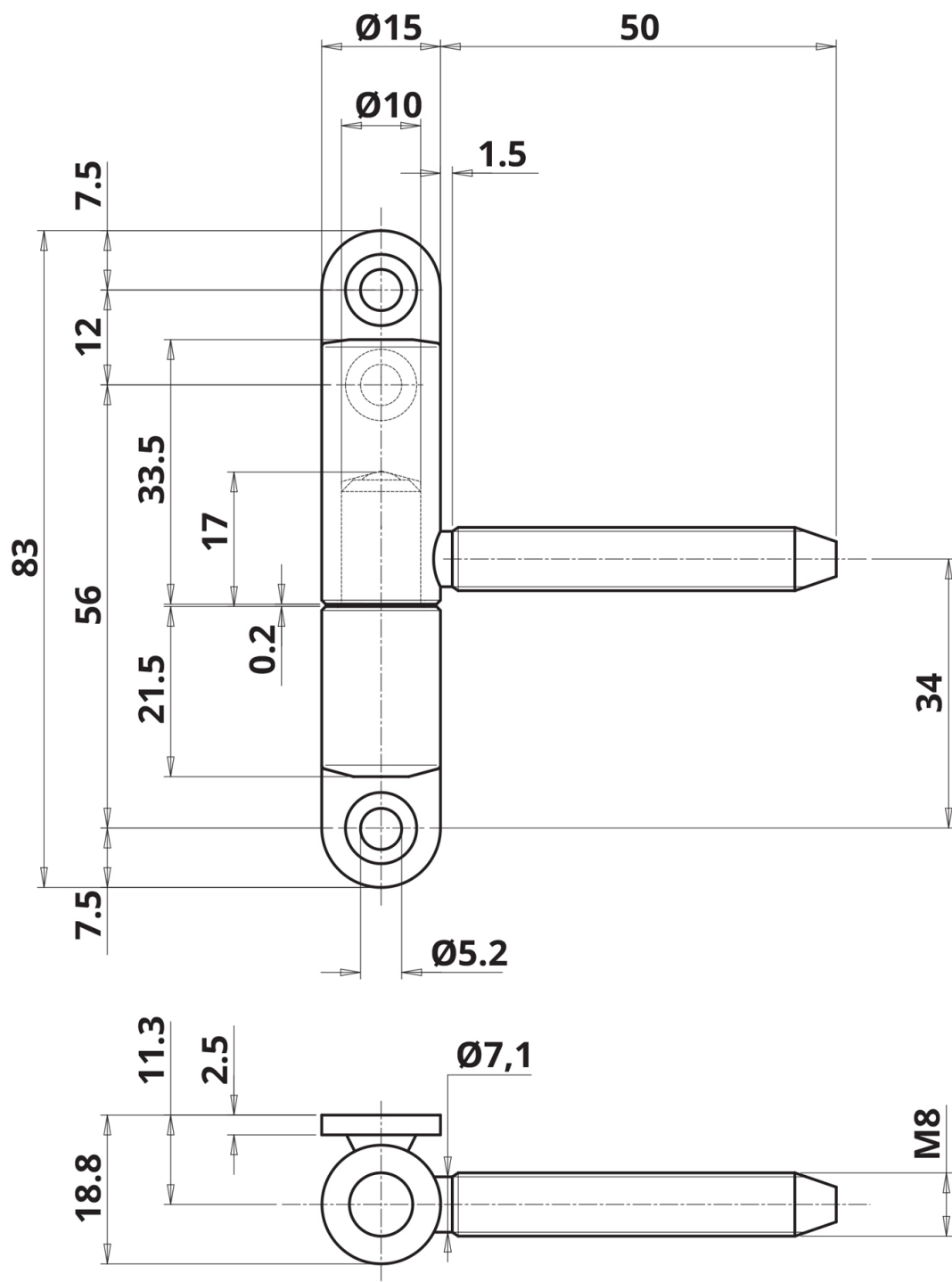


OTLAV zawiasa przykręcano-wkręcana Ø15mm M8x40 ocynk srebrny

Cena brutto	4,00 zł
Cena netto	3,25 zł
Dostępność	Dostępny
Numer katalogowy	CFP50150H049
Producent	OTLAV

Opis produktu

OTLAV zawiasa przykręcano-wkręcana 15mm M8x40 ocynk srebrny



Typ: **prosta**
 Kolor: **ocynk złoty**
 Strona (prawa/lewa): **uniwersalna**