

Dane aktualne na dzień: 17-04-2026 11:17

Link do produktu: <https://www.sklep.wirbialystok.pl/otlav-zawias-wkrecany-320-200-20mm-ocynk-bialy-p-5842.html>



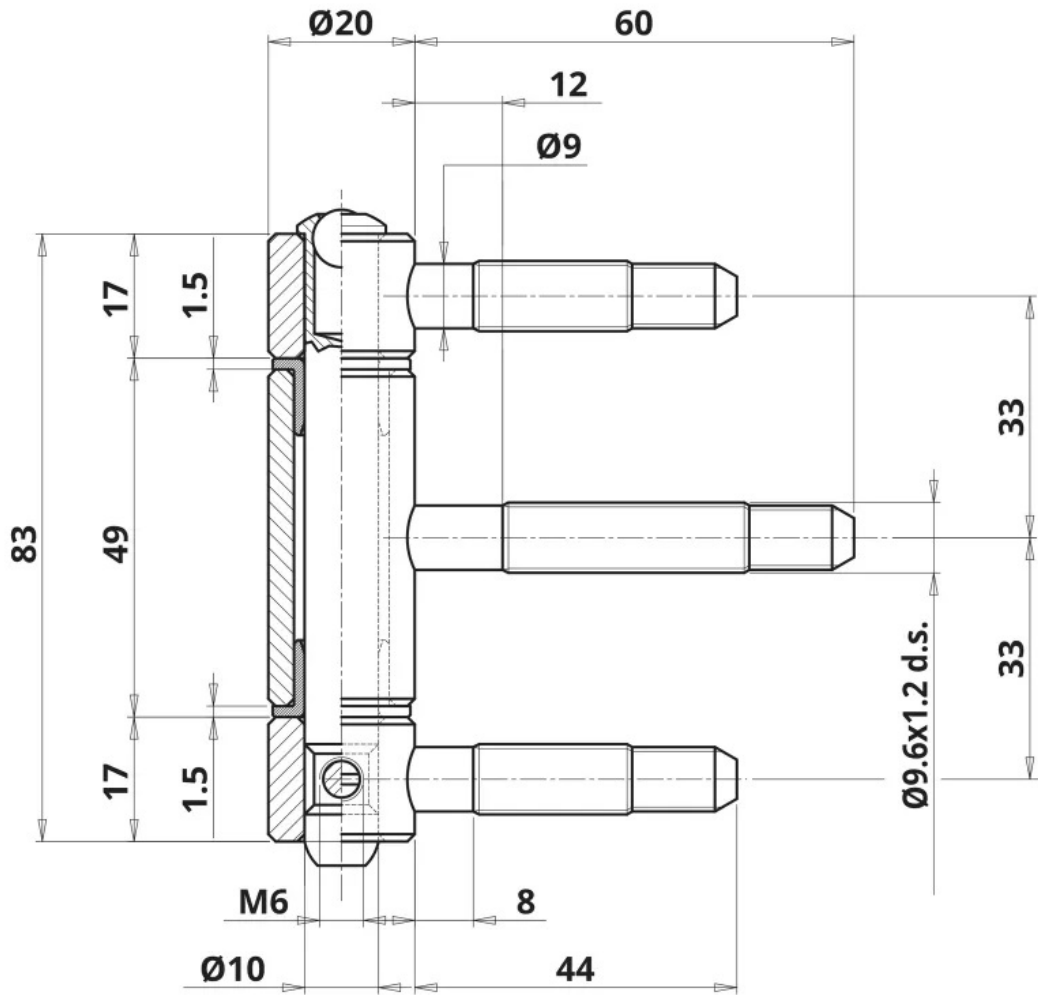
OTLAV zawias wkęcany 320-200 Ø20mm ocynk biały

Cena brutto	19,00 zł
Cena netto	15,45 zł
Dostępność	Dostępny
Numer katalogowy	C1320200H513
Producent	OTLAV

Opis produktu

Zawias wkęcany OTLAV fi 16 mm

Tabela doboru ilości zawiasów w zależności od wymiarów i wagi drzwi



Typ: **prosta**
Kolor: **ocynk złoty**
Strona (prawa/lewa): **uniwersalna**