

Dane aktualne na dzień: 17-04-2026 11:17

Link do produktu: <https://www.sklep.wirbialystok.pl/otlav-zawias-wkrecany-320-150-15mm-ocynk-bialy-p-5839.html>



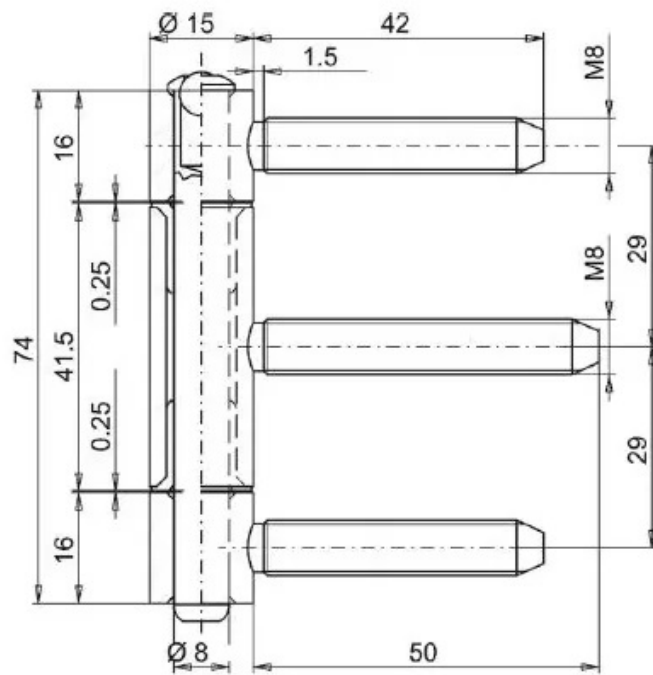
OTLAV zawias wkręcany 320-150 Ø15mm ocynk biały

| | |
|------------------|---------------------|
| Cena brutto | 6,00 zł |
| Cena netto | 4,88 zł |
| Dostępność | Dostępny |
| Numer katalogowy | CI320150H002 |
| Producent | OTLAV |

Opis produktu

Zawias wkręcany OTLAV fi 16 mm

Tabela doboru ilości zawiasów w zależności od wymiarów i wagi drzwi



Typ: **prosta**
Kolor: **ocynk złoty**
Strona (prawa/lewa): **uniwersalna**