

Link do produktu: <https://www.sklep.wirbialystok.pl/kantrygiel-drzwiowy-160-mm-mosiadz-otlav-p-2912.html>

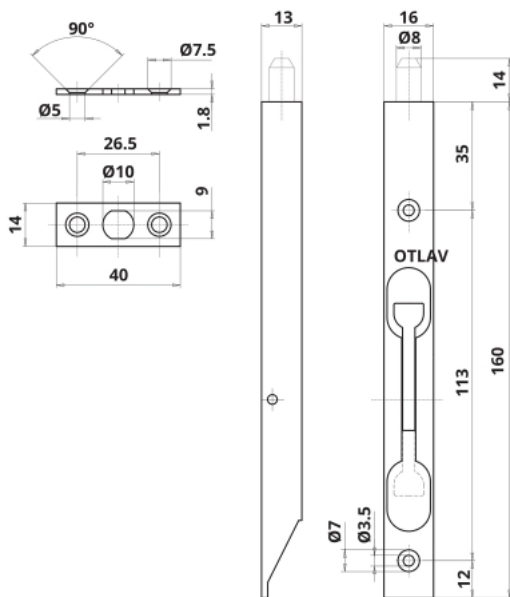


Kantrygiel drzwiowy 160 mm mosiądz OTLAV

Cena brutto	12,50 zł
Cena netto	10,16 zł
Dostępność	Dostępny
Numer katalogowy	LC260160002
Producent	OTLAV

Opis produktu

Zasuwa drzwiowa OTLAV 160 mm z blachą zaczepową.



Długość: **160 mm**
Kolor: **mosiądz**