

Link do produktu: <https://www.sklep.wirbialystok.pl/freud-34-11208p-frez-hm-zaokrąglajacy-z-łożyskiem-r7-94-28-6x12-70x55-2-z2-s8-p-5869.html>



FREUD 34-11208P Frez HM zaokrąglający z łożyskiem R7,94 28,6x12,70x55,2 Z2 S8

Cena brutto	100,00 zł
-------------	------------------

Cena netto	81,30 zł
------------	-----------------

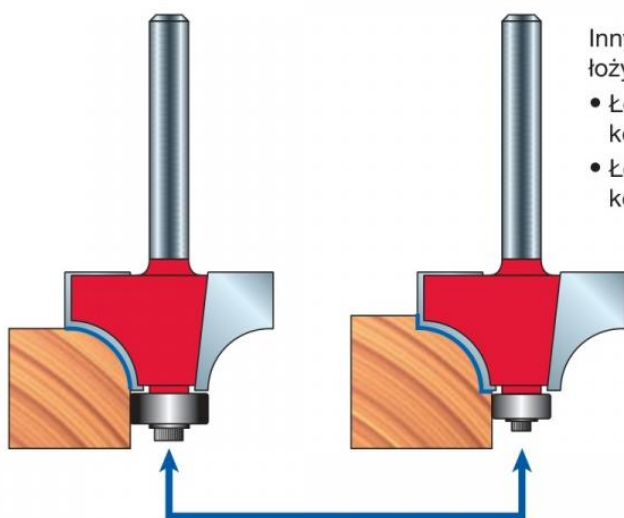
Numer katalogowy	34-11208P
------------------	------------------

Producent	FREUD
-----------	--------------

Opis produktu

FREUD 34-11208P Frez HM zaokrąglający z łożyskiem R7,94 28,6x12,70x55,2 Z2 S8

- D Średnica (mm): 28,60
- h Głębokość cięcia (mm): 12,70
- H Głębokość całkowita (mm): 55,20
- A Trzpień (mm): 8
- R Promień [mm]: 7,94



Inny profil można uzyskać, zamawiając mniejsze łożysko kulkowe i kołnierz:

- łożysko kulkowe **3102M AA9** (\varnothing 9,53 mm) i kołnierz **FX07M AA9** dla typoszeregu 34-
- łożysko kulkowe **3102M AB9** (\varnothing 12,7 mm) i kołnierz **FX07M AB9** dla typoszeregu 36-