

Dane aktualne na dzień: 16-04-2026 22:18

Link do produktu: <https://www.sklep.wirbialystok.pl/freud-34-11008p-frez-hm-zaokrąglajacy-z-łożyskiem-r6-35-18-7x12-70x54-9-z2-s8-p-5870.html>



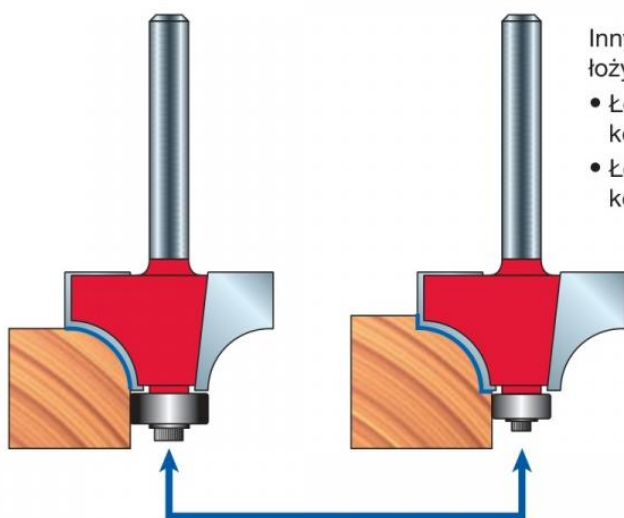
FREUD 34-11008P Frez HM zaokrąglający z łożyskiem R6,35 18,7x12,70x54,9 Z2 S8

Cena brutto	96,00 zł
Cena netto	78,05 zł
Numer katalogowy	34-11008P
Producent	FREUD

Opis produktu

FREUD Frez HM zaokrąglający z łożyskiem R6,35 18,7x12,70x54,9 Z2 S8

- D Średnica (mm): 25,40
- h Głębokość cięcia (mm): 12,70
- H Głębokość całkowita (mm): 55,20
- A Trzpień (mm): 8
- R Promień [mm]: 6,35



Inny profil można uzyskać, zamawiając mniejsze łożysko kulkowe i kołnierz:

- łożysko kulkowe **3102M AA9** (\varnothing 9,53 mm) i kołnierz **FX07M AA9** dla typoszeregu 34-
- łożysko kulkowe **3102M AB9** (\varnothing 12,7 mm) i kołnierz **FX07M AB9** dla typoszeregu 36-