

Dane aktualne na dzień: 17-04-2026 12:30

Link do produktu: <https://www.sklep.wirbialystok.pl/freud-34-10806p-frez-hm-zaokrąglajacy-z-łożyskiem-r4-8-18-7x12-70x54-9-z2-s6-p-5871.html>



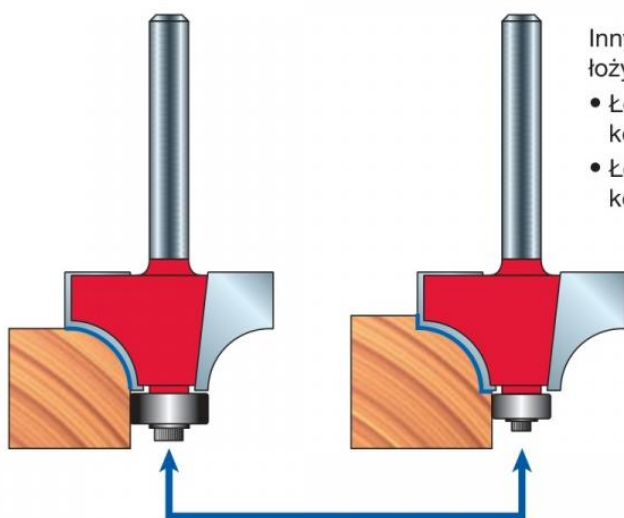
FREUD 34-10806P Frez HM zaokrąglający z łożyskiem R4,8 18,7x12,70x54,9 Z2 S6

Cena brutto	85,00 zł
Cena netto	69,11 zł
Numer katalogowy	34-10806P
Producent	FREUD

Opis produktu

FREUD 34-10806P Frez HM zaokrąglający z łożyskiem R4,8 18,7x12,70x54,9 Z2 S6

- D Średnica (mm): 22,20
- h Głębokość cięcia (mm): 12,70
- H Głębokość całkowita (mm): 54,90
- A Trzpień (mm): 6
- R Promień [mm]: 4,8



Inny profil można uzyskać, zamawiając mniejsze łożysko kulkowe i kołnierz:

- łożysko kulkowe **3102M AA9** (\varnothing 9,53 mm) i kołnierz **FX07M AA9** dla typoszeregu 34-
- łożysko kulkowe **3102M AB9** (\varnothing 12,7 mm) i kołnierz **FX07M AB9** dla typoszeregu 36-