

Link do produktu: <https://www.sklep.wirbialystok.pl/freud-34-10008p-frez-hm-zaokrąglajacy-z-łożyskiem-r1-6-15-80x12-70x54-9x6-z2-s8-p-5875.html>



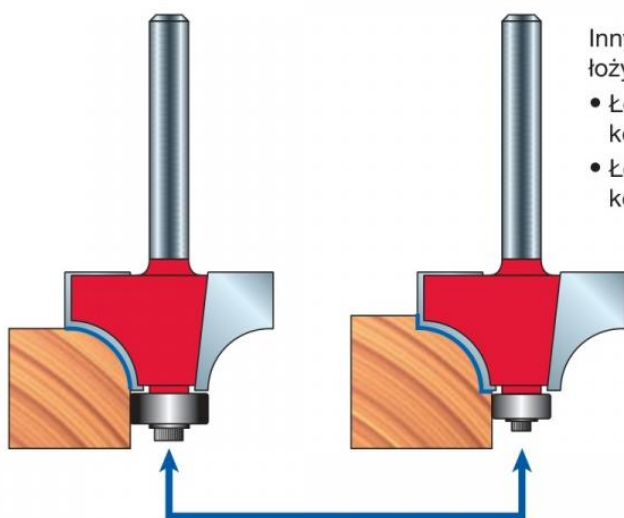
## FREUD 34-10008P Frez HM zaokrąglający z łożyskiem R1,6 15,80x12,70x54,9x6 Z2 S8

Cena brutto	<b>86,00 zł</b>
Cena netto	<b>69,92 zł</b>
Numer katalogowy	<b>34-10008P</b>
Producent	<b>FREUD</b>

### Opis produktu

#### **FREUD 34-10008P Frez HM zaokrąglający z łożyskiem R1,6 15,80x12,70x54,9x6 Z2 S8**

- D Średnica (mm): 15,80
- h Głębokość cięcia (mm): 12,70
- H Głębokość całkowita (mm): 54,90
- A Trzpień (mm): 8
- R Promień [mm]: 1.59



Inny profil można uzyskać, zamawiając mniejsze łożysko kulkowe i kołnierz:

- łożysko kulkowe **3102M AA9** ( $\varnothing$  9,53 mm) i kołnierz **FX07M AA9** dla typoszeregu 34-
- łożysko kulkowe **3102M AB9** ( $\varnothing$  12,7 mm) i kołnierz **FX07M AB9** dla typoszeregu 36-