

Dane aktualne na dzień: 19-04-2026 13:51

Link do produktu: <https://www.sklep.wirbialystok.pl/freud-34-10006p-frez-hm-zaokrąglajacy-z-łożyskiem-r1-6-15-80x12-70x54-9x6-z2-s6-p-5876.html>



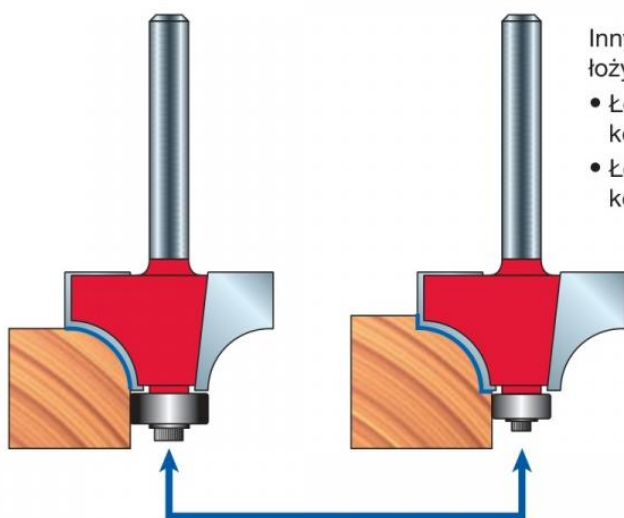
FREUD 34-10006P Frez HM zaokrąglający z łożyskiem R1,6 15,80x12,70x54,9x6 Z2 S6

| | |
|------------------|------------------|
| Cena brutto | 84,00 zł |
| Cena netto | 68,29 zł |
| Numer katalogowy | 34-10006P |
| Producent | FREUD |

Opis produktu

FREUD 34-10006P Frez HM zaokrąglający z łożyskiem R1,6 15,80x12,70x54,9x6 Z2 S6

- D Średnica (mm): 15,80
- h Głębokość cięcia (mm): 12,70
- H Głębokość całkowita (mm): 54,90
- A Trzpień (mm): 6
- R Promień [mm]: 1,59



Inny profil można uzyskać, zamawiając mniejsze
łożysko kulkowe i kołnierz:

- łożysko kulkowe **3102M AA9** (\varnothing 9,53 mm) i kołnierz **FX07M AA9** dla typoszeregu 34-
- łożysko kulkowe **3102M AB9** (\varnothing 12,7 mm) i kołnierz **FX07M AB9** dla typoszeregu 36-